

# Імплантат ST



- Тип з'єднання імплантат/абатмент  
Конусне 11°

Різьба –  
Double Thread

- Коренеподібний дизайн тіла імплантату

Великий вибір  
CAD-CAM рішень

- Вузький діаметр в апікальній частині

Обробка  
поверхні S-L-A

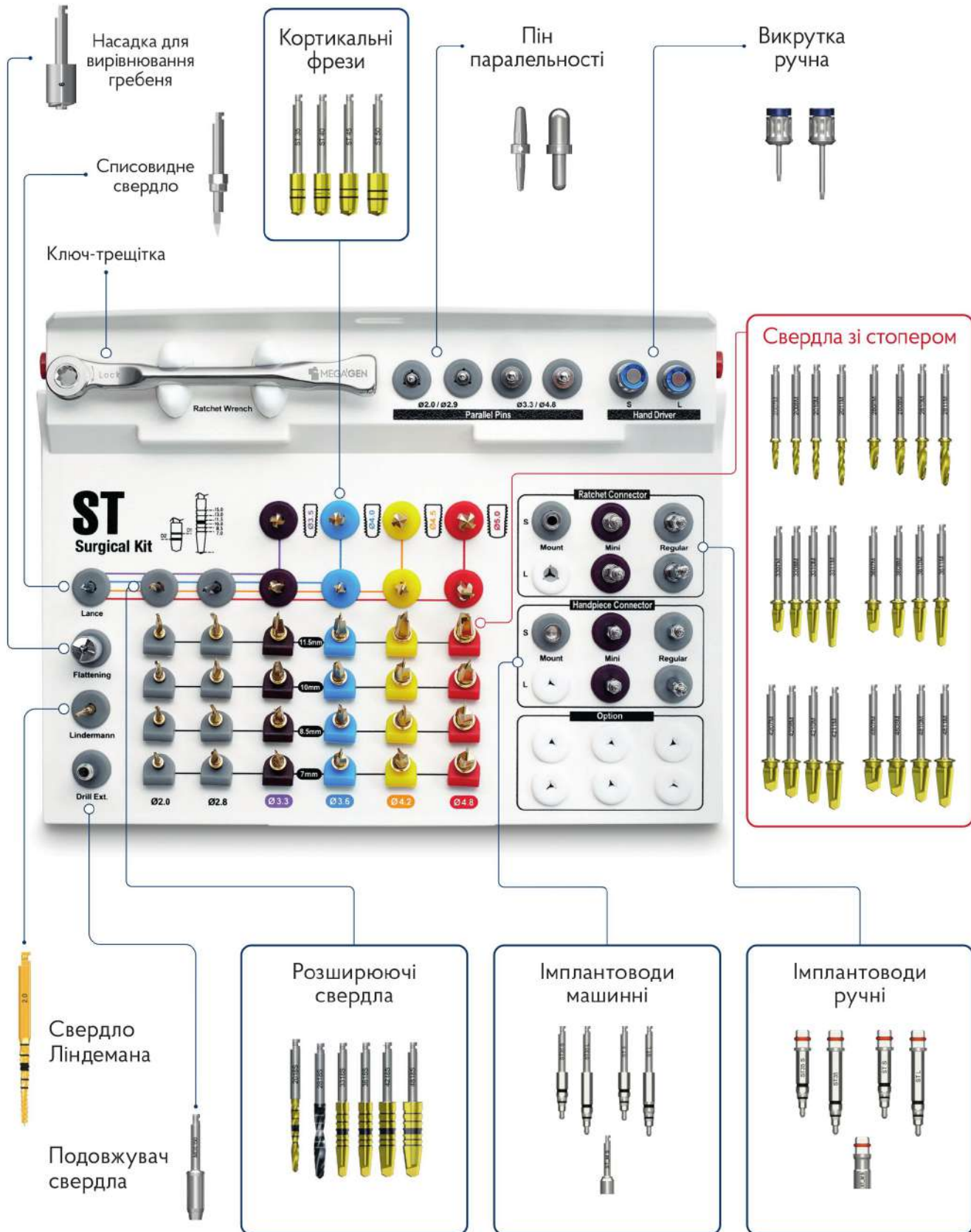
- Ефект перемикання платформ  
«Platform Switching»

Розміри

∅ 3.5 – 4.0 – 4.5 – 5.0  
L 7.0 – 8.5 – 10.0 – 11.5 –  
– 13.0 – 15.0

Система імплантатів ST сумісна  
з ортопедичними компонентами AnyOne

# Хірургічний набір ST



ST

# Імплантат ST

## Діаметр платформи та розмір фіксуючого гвинта імплантатів ST

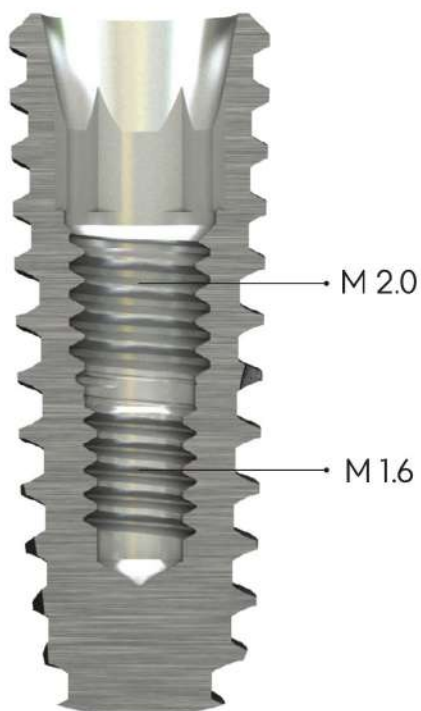
- Імплантат **ST Mini** має окрему ортопедичну платформу. Але, завдяки додатковій різьбі (M2.0) всередині імплантату можливе використання формувачів від системи AnyOne і ST, які будуть вищі на 2 мм
- **ST Standart** повністю сумісний з ортопедичними компонентами імплантаційної системи AnyOne

діаметр імплантату	тип	тип гвинта
3.5	Mini	M1.6 (M2.0)
4.0	Standart	M2.0
4.5		
5.0		

**ST**  **AnyOne**

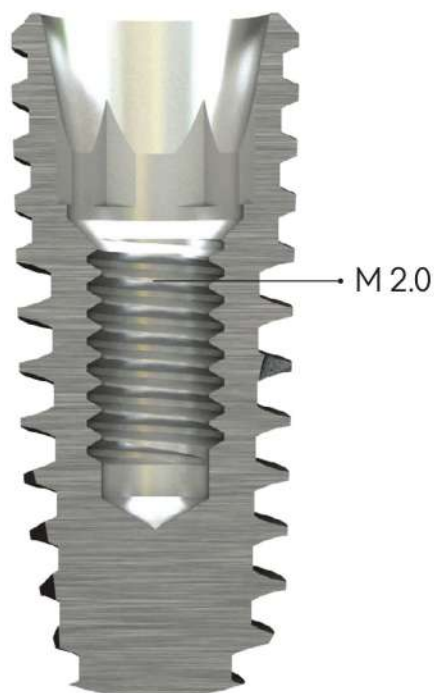
**УВАГА!** Ортопедичні компоненти ST не сумісні з імплантами AnyOne

### ST Mini



Діаметр імплантату  
3.5 мм

### ST Standart

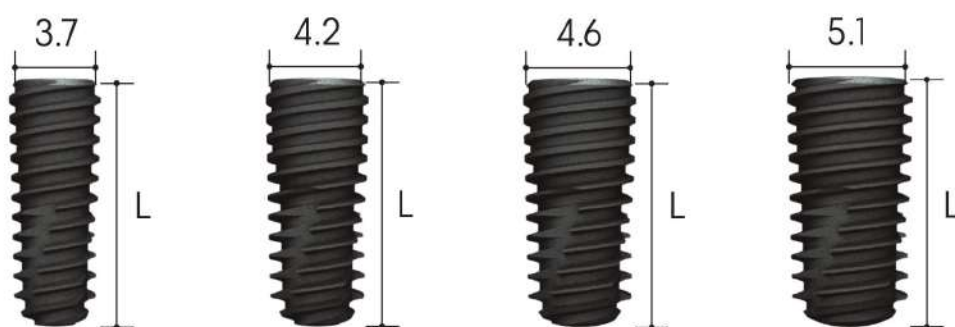


Діаметр імплантату  
4.0, 4.5, 5.0 мм



# Розмір імплантату ST

діаметр/ довжина	артикул	діаметр/ довжина	артикул	діаметр/ довжина	артикул	діаметр/ довжина	артикул
		Ø 4.0 x 7.0	ST4007C	Ø 4.5 x 7.0	ST4507C	Ø 5.0 x 7.0	ST5007C
Ø 3.5 x 8.5	ST3508C	Ø 4.0 x 8.5	ST4008C	Ø 4.5 x 8.5	ST4508C	Ø 5.0 x 8.5	ST5008C
Ø 3.5 x 10.0	ST3510C	Ø 4.0 x 10.0	ST4010C	Ø 4.5 x 10.0	ST4510C	Ø 5.0 x 10.0	ST5010C
Ø 3.5 x 11.5	ST3511C	Ø 4.0 x 11.5	ST4011C	Ø 4.5 x 11.5	ST4511C	Ø 5.0 x 11.5	ST5011C
Ø 3.5 x 13.0	ST3513C	Ø 4.0 x 13.0	ST4013C	Ø 4.5 x 13.0	ST4513C	Ø 5.0 x 13.0	ST5013C
Ø 3.5 x 15.0	ST3515C	Ø 4.0 x 15.0	ST4015C	Ø 4.5 x 15.0	ST4515C	Ø 5.0 x 15.0	ST5015C



Купуйте 30 імплантатів **ST**  
та отримайте набір у

**ПОДАРУНОК!**

## СПЕЦІАЛЬНА ПРОПОЗИЦІЯ

при купівлі від 1-19 шт = **60 \$** + набір в **оренду**  
 при купівлі від 30 шт = **60 \$** + 1 набір у **подарунок**  
 при купівлі від 50 шт = **55 \$** + 1 набір у **подарунок**  
 при купівлі від 100 шт = **50 \$** + 1 набір у **подарунок**

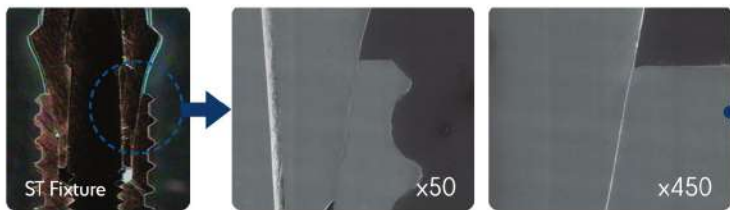
# Переваги ST

Система імплантатів ST сумісна з ортопедичними компонентами AnyOne

**УВАГА!** Ортопедичні компоненти ST не сумісні з імплантатами AnyOne

ST   AnyOne

## Міцне конусне з'єднання 11°



Тест на відповідність точності

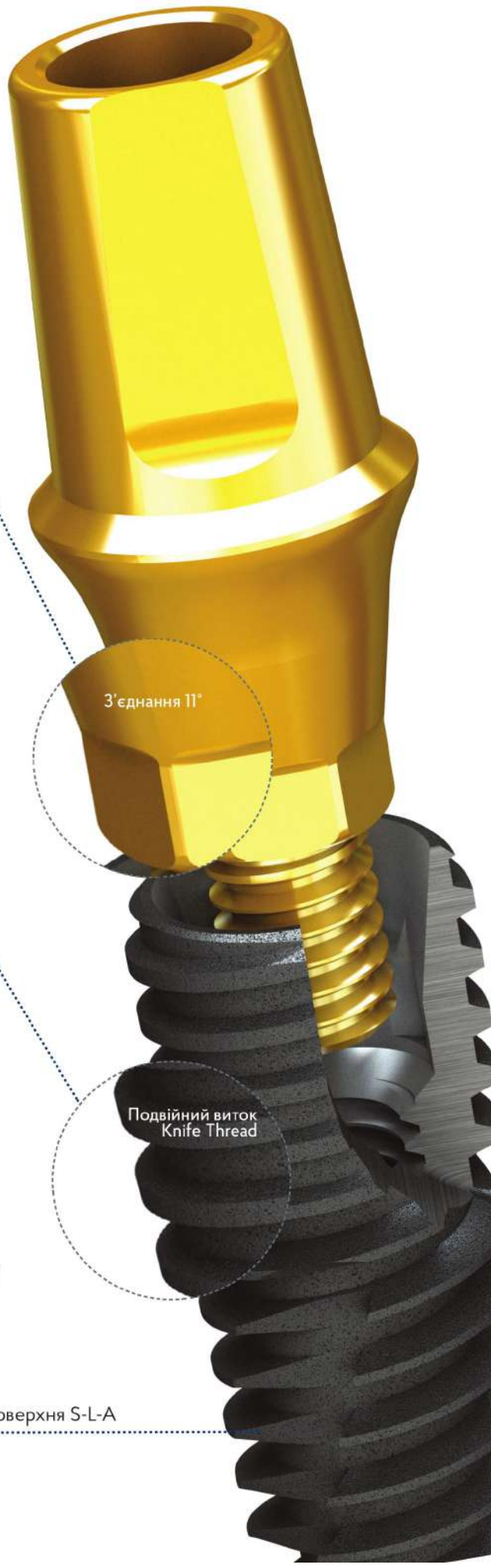
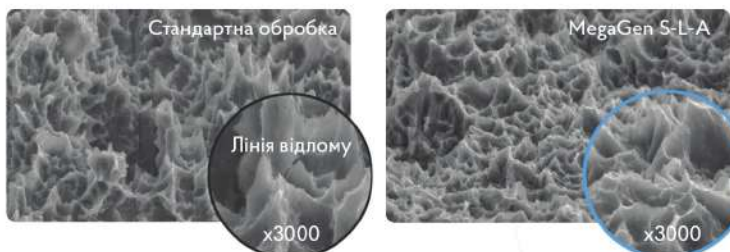
## Double Thread – модифікація різьби Knife Thread

- Дизайн різьби – важливий компонент для забезпечення первинної стабільності
- Knife Thread в імплантаті ST – потужна самонарізаюча різьба, крім забезпечення високої первинної стабільності, ідеально розподіляє навантаження в кістці, недопускаючи зони з підвищеною компресією



## Обробка поверхні S-L-A

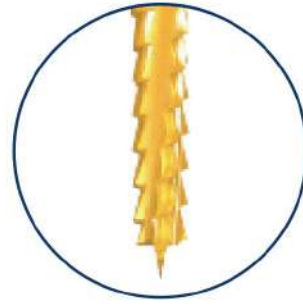
Процес піскострунної обробки та кислотного травлення, під контролем на заводі MEGA'GEN, гарантує створення макро та мікро шорсткості поверхні імплантату. Завдяки чому створюються ідеальні умови для формування кістки. Поверхня більш безпечна, ніж стандартна S-L-A через згладжування гострих країв під час обробки, що знижує ризик відлому дрібних частинок при встановленні в міцну кістку





## Свердло Ліндемана

- Дуже гострі бокові грані
- Дозволяють зміщувати вісь свердління та корегувати направлення свердління
- Використовується для послабляючих пропилів при розщепленні гребеня
- Різучі зубці на боковій поверхні дозволяють змінити позицію та кут первинного свердління



\$ 75

## Sinus-Master – 2 модифікації абразивності

- Sinus Master грубої абразивності – для первинного формування кісткового вікна (1000 об.хв)
- Sinus Master середньої абразивності – для фінішного зішліфовування вестибулярної кісткової стінки та контурування країв вікна (500-700 об.хв)



1 шт \$ 135



2 шт \$ 240

## GB-Pen – кісткова пастка, для проведення декортикації та збору ауто-кістки при кістковій пластиці



\$ 150

## Насадка для вирівнювання гребеня

- Складається із спеціального коп'євидного свердла та насадки

діаметр, мм	довжина, мм	артикул
5.0 / 2.0	3.5	FD5020
6.0 / 2.0	3.5	FD6020

Списовидне свердло



Насадка

\$ 85

## Трепани

- Забір аутогенної кістки
- Видалення імплантатів
- Маркери глибини 7/8.5/10/11.5/13 мм



\$ 60

## Кістковий скребок, що автоклавується

комплект 5 шт



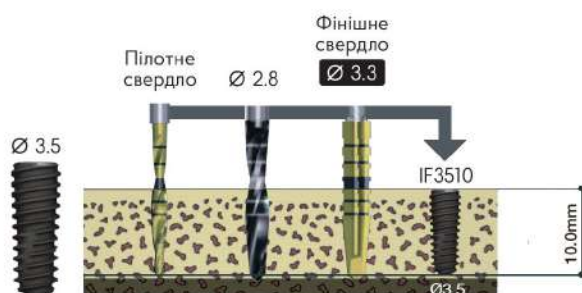
\$ 100

# Хірургічний протокол

## Імплантат $\varnothing 3.5$

### Протокол

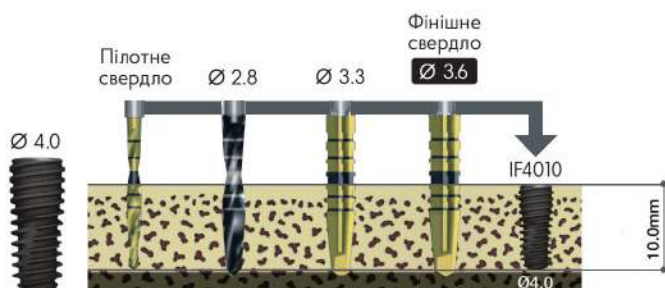
- При встановленні імплантату довжиною 10 мм, довжина свердління складає на 0.59 мм більше
- Довжина свердління складає 10.59 мм



## Імплантат $\varnothing 4.0$

### Протокол

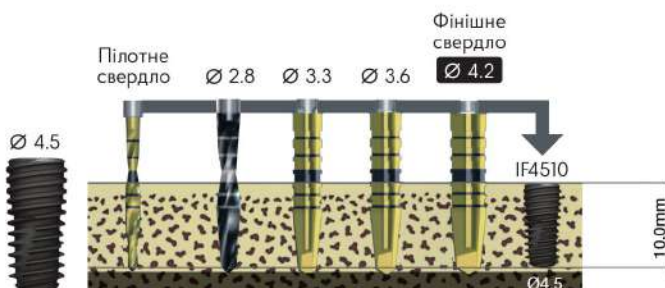
- При встановленні імплантату довжиною 10мм, довжина свердління складає на 0.68 мм більше
- Довжина свердління складає 10.68 мм



## Імплантат $\varnothing 4.5$

### Протокол

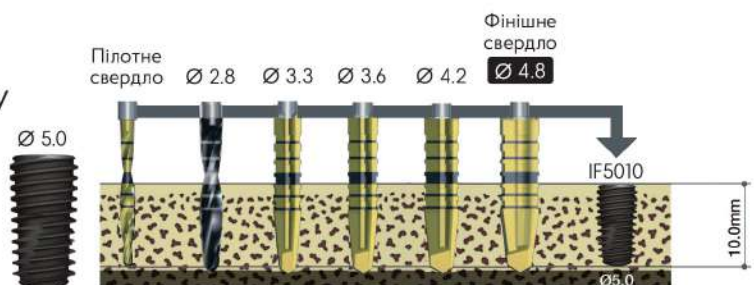
- При встановленні імплантату довжиною 10мм, довжина свердління складає на 0.85 мм більше
- Довжина свердління складає 10.85 мм



## Імплантат $\varnothing 5.0$

### Протокол

- При встановленні імплантату довжиною 10мм, довжина свердління складає на 0.89 мм більше
- Довжина свердління складає 10.89 мм

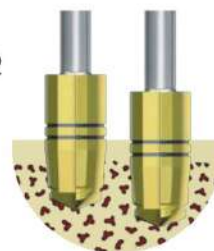


## Фрези для кортикальної кістки

- Використовуються для препарування та формування контуру кортикальної кістки
- Запобігає надмірному тиску в області кортикальної кістки (тип кістки D1 і D2)

Тип кістки D2

Занурення свердла до першої мітки



Тип кістки D1

Занурення свердла до другої мітки

## Протокол використання хірургічних сверел

Діаметр свердла	1.8	2.0	2.5	2.8	3.3	3.6	4.2	4.6	4.8
Швидкість (об/хв)	1000-1200	1000-1200	500-700	300-500	200-500	200-400	200-350	200-300	200

Завдяки гострим та збалансованим фрезам, для полегшення роботи, ми рекомендуємо використовувати спрощений протокол свердління:

- пілотне свердло 1.8 та 2.0: 1000 об/хв
- свердла 2.8 - 6.9: 200-300 об/хв
- кортикальні фрези: 150-200 об/хв

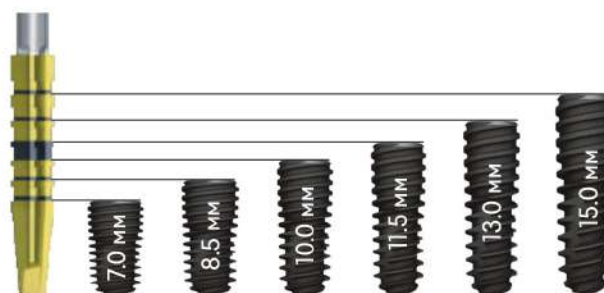
## Технологія ST імплантату дозволяє встановлювати імплантат субкрестально!

Для цього рекомендується досвердлити ложе на 0.5 - 1.5 мм  
Це зніме напругу в кортикальній кістці в момент встановлення та при негайному навантаженні імплантату

Рекомендується субкрестальна установка імплантату від 0.5 до 2 мм

## Розширюючі свердла

- Кожне свердло має маркування від 0.7 до 15.0 мм
- Система подвійного маркування (бороздки та лазерне маркування) забезпечує відмінний візуальний та рентгенологічний контроль під час операції





# Гвинт-заглушка та формувачі ясен ST / AnyOne



- Різці, ікла, премоляри
- Моляри
- Моляри при негайній імплантації



- Доступно для імплантата ST Mini



## Гвинт-заглушка

- Використовується при двоетапному протоколі
- Захищає внутрішню частину імплантату
- Захищає платформу імплантату

Для фіксації використовується викрутка 1.2 мм

Максимальне зусилля 5 Ncm

## Формувач ясен

- Формує профіль прорізування, під час заживлення м'яких тканин
- Великий вибір для будь якої клінічної ситуації: 7 діаметрів та 5 варіантів довжини

Для фіксації використовується викрутка 1.2 мм

Максимальне зусилля 10 Ncm

# Анатомічний формувач ясен

ІДЕАЛЬНЕ ФОРМУВАННЯ  
М'ЯКИХ ТКАНИН

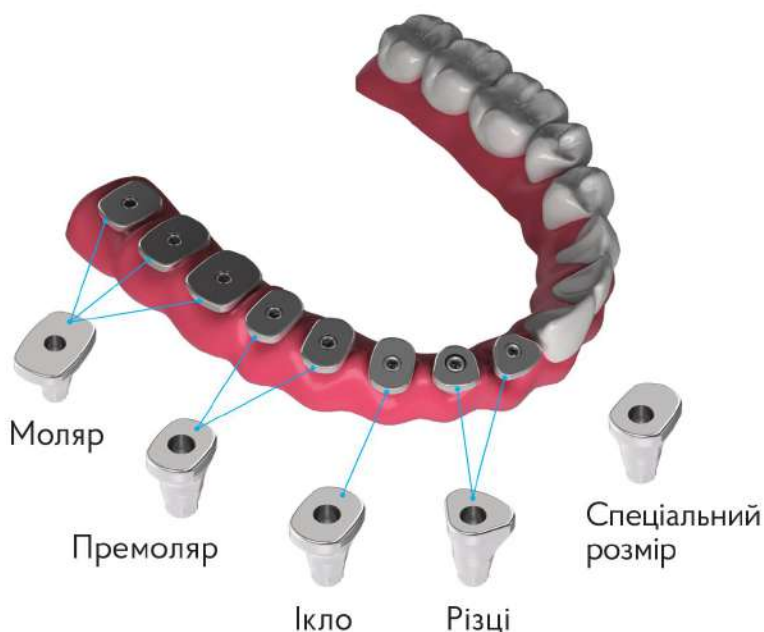
Економія часу —  
економія грошей!

**AnyRidge**  
**AnyOne**  
**ST**  
Штрауман  
BLT / BL(RC)

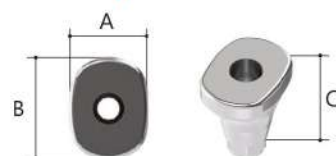


Формувачі  
відповідають груповій  
приналежності зубів

Максимум  
інформації під час  
зняття відбитку



Розміри:



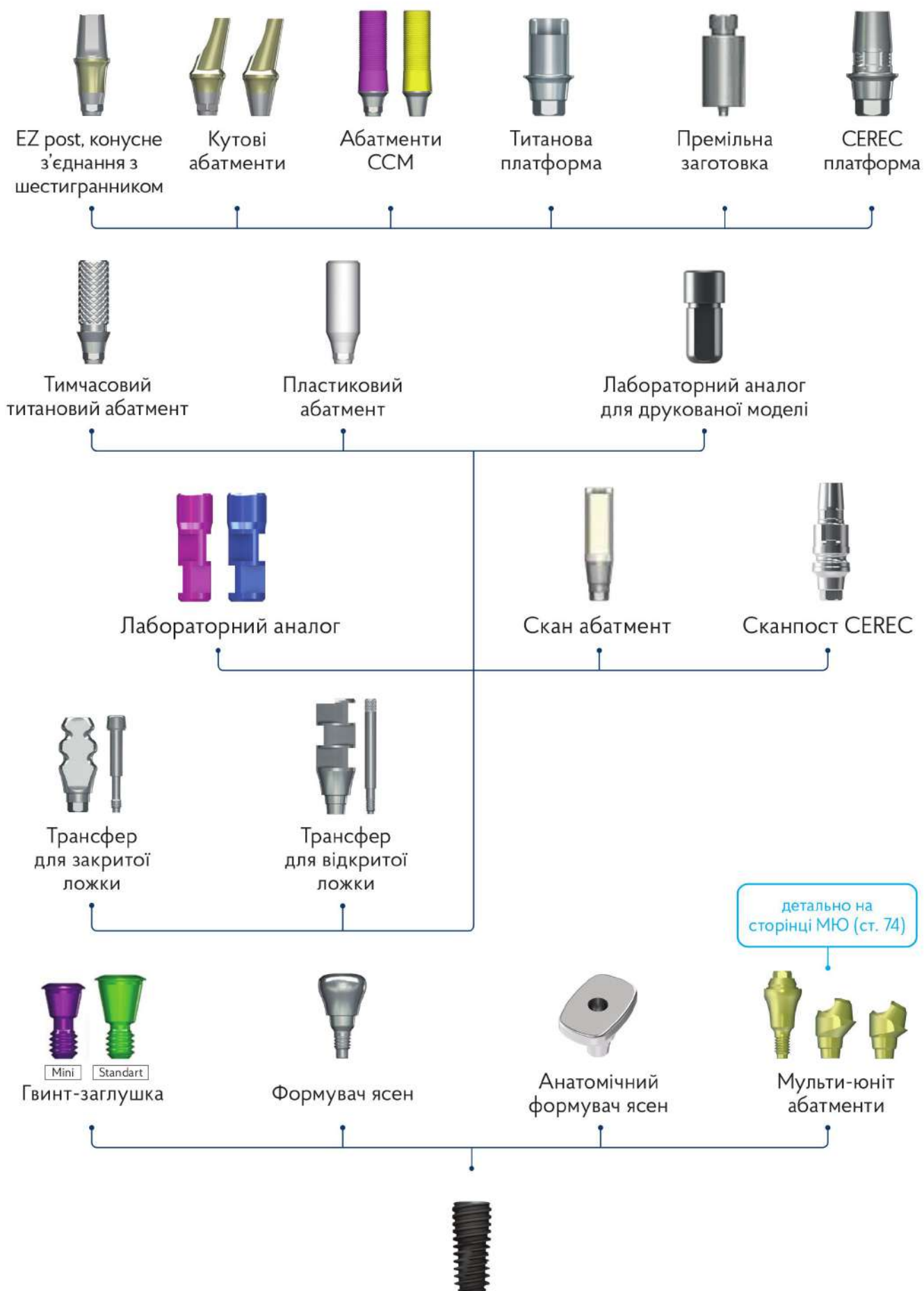
	A(мм)	B(мм)	C(мм)
Різці #1	4.5	5.0	5.0
Різці #2	4.5	5.0	7.0
Ікло #3	5.0	5.5(6.5)	5.0
Премоляр #4	4.5	6.0	5.0
Премоляр #5	4.5	6.0	7.0
Моляр #6	6.0	8.0	5.0
Моляр #7	6.0	8.0	7.0
Моляр #8	7.0	9.0	5.0
Моляр #9	7.0	9.0	7.0
Спеціал. #10	4.5	6.0	5.0
Спеціал. #11	4.5	6.0	7.0
Спеціал. #12	5.0	7.0	5.0
Спеціал. #13	6.0	8.0	5.0

**СПЕЦІАЛЬНА ПРОПОЗИЦІЯ**  
при купівлі 10 шт = **300 \$**

**\$ 35**



# Ортопедичні компоненти ST



## Прямий абатмент ST

Фіксує гвинт в комплекті  
Mini: STABSM / Standart: STABSS

Зусилля при фіксації:

Mini 20 Ncm

Standart 35 Ncm

- Для цементної фіксації
- Діаметр профіля 4.5 / 5.0 / 6.0
- Висота профіля 5.5 мм



діаметр профіля	висота уступа мм	тип	артикул
Ø 4.5	1	Mini шестигранник	STEA461IT
	2		STEA462IT
	3		STEA463IT
	4		STEA464IT
	5		STEA465IT
Ø 4.5	1	Standart шестигранник	STEAS461IT
	2		STEAS462IT
	3		STEAS463IT
	4		STEAS464IT
	5		STEAS465IT
Ø 5.0	1	Standart шестигранник	STEA561IT
	2		STEA562IT
	3		STEA563IT
	4		STEA564IT
	5		STEA565IT
Ø 6.0	1	Standart шестигранник	STEA661IT
	2		STEA662IT
	3		STEA663IT
	4		STEA664IT
	5		STEA665IT

\$ 35

## Кутовий абатмент ST

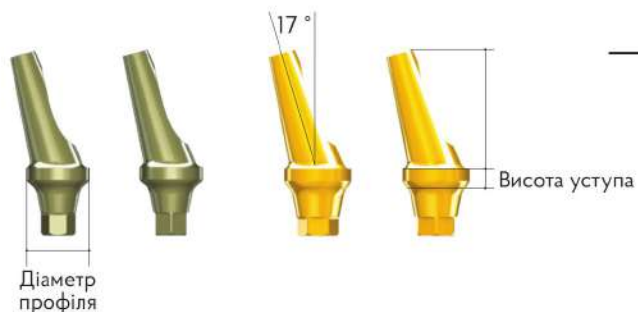
Фіксує гвинт в комплекті  
Mini: STABSM / Standart: STABSS

Зусилля при фіксації:

Mini 20 Ncm

Standart 35 Ncm

- Кут 17°
- Діаметр 4.5 і 5.0



діаметр профіля	висота уступа мм	тип	артикул
Ø 4.5	2	Mini	STAA4520MBT
	4		STAA4540MBT
	2		STAA4520MNT
	4		STAA4540MNT
Ø 4.5	2	Standart	STAA4520BT
	4		STAA4540BT
	2		STAA4520NT
	4		STAA4540NT
Ø 5.0	2	Standart	STAA5020BT
	4		STAA5040BT
	2		STAA5020NT
	4		STAA5040NT

\$ 40

Сумісність ортопедичних компонентів

ST  AnyOne



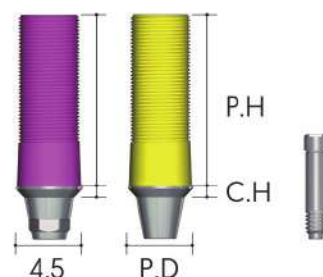
# Ортопедичні компоненти ST / AnyOne з рівня імплантату

## Гібридний абатмент з титановою основою

Фіксуючий гвинт AS20 в комплекті  
Standart: 35 Ncm – зусилля при фіксації

- Використовується для створення індивідуального абатменту в тяжких клінічних ситуаціях
- Для лиття із недорогих сплавів (Ni-Cr, Co-Cr)
- Температура плавлення залежить від використаного сплаву (1380-1420° C)

тип	Ø профіля	висота ясен, мм	артикул
З шестигранником	Ø 4.5	1.0	CA4515HT
Без шестигранника			CA4515NT



\$ 40

## Тимчасовий абатмент (титан)

Фіксуючий гвинт в комплекті  
Mini: STABSM / Standart: STABSS  
Зусилля при фіксації:  
Mini 20 Ncm  
Standart 35 Ncm

- Для виготовлення тимчасових реставрацій
- Доступний у виконанні з шестигранником та без шестигранника
- Ребриста поверхня сприяє ретенції воску і пластмаси

тип	діаметр профіля	висота уступу, мм	артикул
Mini шестигранник	Ø 4.0	1	STTA4010T
		3	STTA4030T
Mini, без шестигранника	Ø 4.0	1	STTA4010NT
		3	STTA4030NT
Standart шестигранник	Ø 4.5	1	STTA4510T
		3	STTA4530T
Standart, без шестигранника	Ø 4.5	1	STTA4510NT
		3	STTA4530NT



\$ 30

## Лабораторний аналог імплантату



тип	діаметр	артикул
Mini	3.5	STTLA350
Standart	4.0	STTLA400

\$ 14

# Трансфери ST / AnyOne

## Відбиткові трансфери для відкритої ложки

Використовуються:

- для зняття відбитків з великої кількості імплантів, рекомендоване з'єднання між собою

Виступаючі частини трансферу мають виражені ретенційні пункти для найкращої фіксації у відбитку



тип	Ø профіля	висота, мм	артикул
Mini	Ø 4.0	11.0	STPIM401IT
		15.0	STPIM4015T
Standart	Ø 4.0	12.0	IP4012HT
		16.0	IP4016HT
	Ø 4.5	12.0	IP4512HT
	Ø 5.5	12.0	IP5512HT
	Ø 6.5	12.0	IP6512HT

\$ 40

## Відбиткові трансфери для закритої ложки

Використовуються:

- у простих випадках
- при знятті комбінованих відбитків із зубів та імплантів
- у випадках, коли зняття відбитків ложки неможливо

Плоска частина трансферу відповідає позиції грані шестигранника

Для затягування фіксуючих гвинтів використовується викрутка з шестигранником 1.2 мм

Діаметри відповідають діаметрам формувача ясен



тип	Ø профіля	висота, мм	артикул
Mini	Ø 4.0	11.0	STTIM401IT
		15.0	STTIM4015T
Standart	Ø 4.0	12.0	IT4012HHT
		16.0	IT4016HHT
	Ø 4.5	12.0	IT4512HHT
		16.0	IT4516HHT
	Ø 5.5	12.0	IT5512HHT
		16.0	IT5516HHT
	Ø 6.5	12.0	IT6512HHT
		16.0	IT6516HHT

\$ 40



# Компоненти для створення індивідуальних абатментів **ST**

## Титанова платформа **ST**

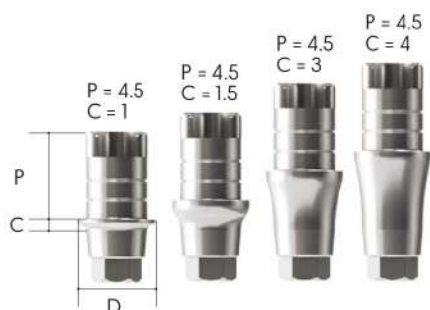
Фіксуючий гвинт в комплекті  
Mini: STABSM / Standart: STABSS

Зусилля при фіксації:

Mini 20 Ncm

Standart 35 Ncm

- Титанова платформа для клеювання підтримує CAD системи:  
- 3Shape - Exocad - Dental Wings



Ø	висота уступа	висота цементної частини	тип платформи	артикул
ST Mini	0.6	4.5	з шестигр-м	OSGSPA311IT
	1.5			OSGSPA312IT
	3.0			OSGSPA313IT
	0.6	4.5	без шестигр-а	OSGSPA311INT
	1.5			OSGSPA312INT
	3.0			OSGSPA313INT
ST Standart	0.6	4.5	з шестигр-м	OSGSPA321IT
	1.5			OSGSPA4025T
	3.0			OSGSPA4035T
	0.6	4.5	без шестигр-а	OSGSPA321INT
	1.5			OSGSPA4025NT
	3.0			OSGSPA4035NT

\$ 30

## Преміальна заготовка **ST (TiGen)** для створення цільнофрезерованого індивідуального абатменту

Фіксуючий гвинт в комплекті  
Mini: STABSM / Standart: STABSS

Зусилля при фіксації:

Mini 20 Ncm

Standart 35 Ncm

Система	Ø	h	тип платформи	артикул
Mini	12	20	з шестигр-м	OSTG311IT
Standart	12	20	з шестигр-м	OSTG321IT



\$ 35

## Скан-абатмент



Система	Ø	h	артикул
Mini	3.5	9	OSGSSC3110T
		13	OSGSSC3111T
Standart	4.0	9	OSGSSC3210T
		13	OSGSSC3211T

\$ 40

# Підтримка клієнтів CEREC Sirona

## Титанова платформа для системи CEREC

Фіксуючий гвинт AS20 в комплекті

Зусилля при фіксації  
Standart: 35 Ncm

- Ti-base для користувачів Sirona CEREC
- В додатку In Lab CAD повна сумісність з бібліотекою Xive

Ø	висота уступу	висота цементної частини	тип платформи	артикул
3.9	0.5*	4.7	S блок	AOCS3405
	1.0			AOCS3410
	2.0			AOCS3420
4.3	0.5*			AOCS3805
	1.0			AOCS3810
	2.0			AOCS3820
5.5	0.5*	L блок	AOCL4505	
	1.0		AOCL4510	
	2.0		AOCL4520	

**УВАГА!** Сканпост розрахований тільки для платформ висотою 0.5 мм, для отримання цифрового відбитку

З платформи висотою 1 і 2 мм використовуйте методику отримання цифрового відбитку безпосередньо з платформи, за допомогою Scanbody



\$ 35 \*

\$ 40 \*\*

## Лабораторний аналог для друкованої моделі (RP аналог)



Система	діаметр профіля	довжина, мм	тип	артикул
ST	3.7	9	Mini	OSRA3709
	4.3		Standart	OSRA4309

\$ 14

Бібліотеки для зуботехнічної лабораторії  
Ви можете завантажити на нашому сайті

[www.megagen.com.ua](http://www.megagen.com.ua)

ПЕРЕЙТИ ДО БІБЛІОТЕК:



СКАНУЙТЕ QR

# Абатмент локатор Meg-Rhein – найкраще рішення для фіксації з'ємного протезу

## Meg-Rhein комплект

- 1 абатмент локатор Meg-Rhein
- 1 пластиковий зліпочний ковпачок
- 1 металічне ретенційне кільце для матриць
- 3 матриці (чорна, жовта, рожева)

35 Ncm – зусилля при закручуванні фіксуючого гвинта

висота ясен, см	артикул
0	DR00
1.0	DR01
2.0	DR02
3.0	DR03
4.0	DR04
5.0	DR05
6.0	DR06



\$ 85

## Відбиткові ковпачки, металеві



2 шт у комплекті

\$ 40

## Лабораторний аналог абатменту



\$ 14

## ОПИС

### Переваги

- Ретенційне кільце зручне в застосуванні та має компактні розміри
- Використовується при конвергенції осі імплантатів до 30°
- Висока стійкість до зносу

